

## KARTA INFORMACYJNA PRODUKTU

## SikaRoof® Anchor W PVC-230

Prefabrykowany element kotwiący

## OPIS PRODUKTU

SikaRoof® Anchor W PVC-230 jest produkowanym fabrycznie prefabrykowanym elementem kotwiącym zapewniającym szczelne połączenie bezpośrednio między konstrukcją dachu / pokryciem dachowym i membraną hydroizolacyjną.

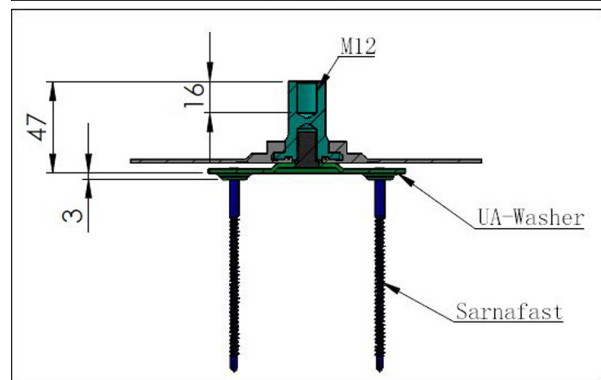
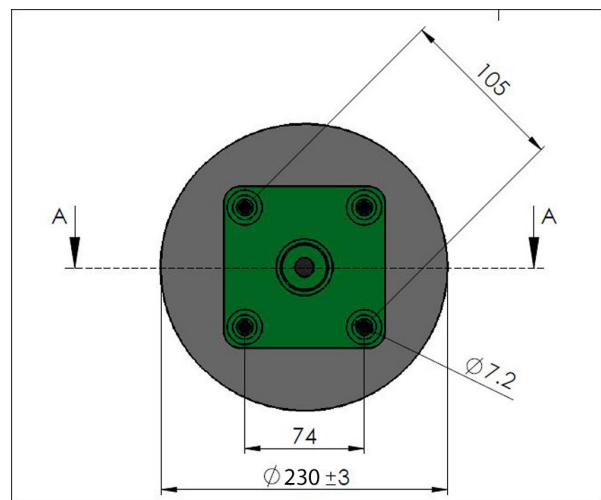
## ZASTOSOWANIA

SikaRoof® Anchor W PVC-230 przeznaczony jest do stosowania przez doświadczonych wykonawców.

- Uniwersalny element do mocowania produktów montowanych na dachach na odsłoniętych membranach Sarnafil® PVC i Sikaplan® PVC.

## CHARAKTERYSTYKA / ZALETY

- Zapewnia szczelne zakotwienie na pokryciu dachowym
- Odporność na promieniowanie UV
- Zgrzewanie gorącym powietrzem
- Możliwość dostosowania do różnych podłoży i wymagań montażowych
- Przenosi obciążenie wiatrem z membrany na konstrukcję dachu



## INFORMACJE O PRODUKCIE

Baza chemiczna	Wtryskiwany, modyfikowany polichlorek winylu (PVC) / obrabiana maszynowo stal nierdzewna klasy 316. Podkładka wykonana z ocynkowanej stali węglowej.	
Pakowanie	Zestaw: membrana PVC szczelnie przymocowana do podkładki stalowej. Łączniki Sarnafast nie wchodzą w skład zestawu (patrz Struktura systemu).	
Czas składowania	5 lat od daty produkcji	
Warunki składowania	Produkt składować w oryginalnych, nieotwieranych i nieuszkodzonych opakowaniach, w suchych warunkach, w temperaturze od -20°C do +30°C.	
Wygląd / Barwa	Membrana:	biała lub jasnoszara
	Podkładka:	stal nierdzewna
Średnica	230 mm (± 3 mm)	
Wysokość	50 mm (±1 mm)	

## INFORMACJE O SYSTEMIE

Struktura systemu	<b>Izolacja termiczna</b> <ul style="list-style-type: none"><li>Wytrzymałość na ściskanie musi być wystarczająca do przeniesienia dodatkowego, długotrwałego obciążenia kotwą.</li></ul>		
	<b>Membrana</b> <ul style="list-style-type: none"><li>Wszystkie rodzaje membran Sarnafil® PVC i Sikaplan® PVC do dachów eksponowanych.</li></ul>		
	<b>Łączniki</b> <ul style="list-style-type: none"><li>Łączniki Sarnafast o minimalnej średnicy 6,0 mm.</li></ul>		
	<b>WAŻNE:</b> Maksymalne nachylenie dachu 10°		
	<b>WAŻNE:</b> W przypadku projektów o nachyleniu dachu powyżej 10° za określenie maksymalnego dopuszczalnego obciążenia musi odpowiadać odpowiednio wykwalifikowany inżynier konstruktor.		
	<b>Ilość łączników</b>	<b>Dopuszczalne (obliczeniowe) obciążenie wiatrem*</b>	(EN 16002)
	4	1600 N	
	2	800 N	
	* Dane dotyczące obciążenia podane przez dostawcę łączników		
Kompatybilność	<b>Podłoża</b> <ul style="list-style-type: none"><li>Beton</li><li>Stal</li><li>Sklejka / płyty OSB</li></ul>		

## INFORMACJE O APLIKACJI

Temperatura otoczenia	Minimum -20 °C / Maksimum +60 °C
Temperatura podłoża	Minimum -30 °C / Maksimum +60 °C

## PODSTAWA DANYCH

Wszelkie podane dane techniczne bazują na próbach i testach laboratoryjnych. Praktyczne wyniki pomiarów mogą nie być identyczne w związku z okolicznościami, na które producent nie ma wpływu.

## OGRANICZENIA

- Wszelkie prace instalacyjne muszą być wykonywane przez przeszkolonych przez firmę Sika wykonawców

posiadających odpowiednie doświadczenie w zakresie robot dachowych.

- Za weryfikację stanu granicznego nośności i stanu granicznego użyteczności musi odpowiadać odpowiednio wykwalifikowany inżynier konstruktor.
- Stosowanie produktów pomocniczych jak kleje, rozpuszczalniki jest możliwe w temperaturze powyżej +5°C. Patrz Karty Informacyjne poszczególnych produktów.

## ZARZĄDZENIE (WE) NR-1907/2006-REACH

Materiał ten jest wyrobem odpowiadającym wymaganiom w rozumieniu art. 3 Rozporządzenia Komisji Europejskiej nr 1907/2006 (REACH). Nie zawiera substancji, które uwalniane są intencjonalnie z materiału w normalnych lub przewidywalnych warunkach jego stosowania. Karta Charakterystyki zgodna z art. 31 tego samego rozporządzenia nie jest potrzebna do wprowadzenia produktu na rynek, jego transportu lub stosowania. Należy przestrzegać zapisów zawartych w Karcie Informacyjnej produktu. Na podstawie aktualnie posiadanej wiedzy, materiał ten nie zawiera SVHC (substancji wzbudzających szczególnie duże obawy), wymienionych w załączniku XIV do rozporządzenia REACH lub według listy propozycji opublikowanej przez Europejską Agencję Chemikaliów, w stężeniach powyżej 0,1% wagowo.

## INSTRUKCJA APLIKACJI

### APLIKACJA

#### Procedura montażu

##### WAŻNE:

Należy sprawdzić kompatybilność pomiędzy stalowym elementem kotwy a śrubą mocującą produkty na dachu, aby zapobiec ryzyku korozji bimetalicznej (galwanicznej).

##### WAŻNE

Przed zainstalowaniem SikaRoof® Anchor W PVC-230 należy upewnić się, że nie będzie to miało wpływu na odwodnienie dachu.

##### WAŻNE:

Należy przeprowadzić wstępne badania wrywania (pull-out), aby sprawdzić łączniki.

Do zgrzewania używać elektrycznego sprzętu do zgrzewania gorącym powietrzem, takiego jak ręczne zgrzewarki na gorące powietrze (Leister) i walce dociskowe, zgodnie z aktualnymi instrukcjami montażu Sika®.

1. Oczyszczyć membranę Sarnafil® PVC lub Sikaplan® PVC wokół obszaru instalacji.
2. Przymocować SikaRoof® Anchor W PVC-230 do podłoża za pomocą odpowiednich łączników i zgrażyć krawędź płyty bazowej SikaRoof® Anchor W PVC-230 z PVC do membrany hydroizolacyjnej.

## OGRANICZENIA LOKALNE

#### Sika Poland Sp. z o.o.

ul. Karczkowska 89  
02-871 Warszawa  
tel: 22 27 28 700  
mail: sika.poland@pl.sika.com  
www.sika.pl  
BDO 000015415

## NOTA PRAWNA

Informacje, a w szczególności zalecenia dotyczące działania i końcowego zastosowania produktów Sika Poland Spółka z o.o. z siedzibą w Warszawie (dalej: „Sika”) są podane w dobrej wierze, przy uwzględnieniu aktualnego stanu wiedzy i doświadczenia Sika i odnośnie do produktów składowanych, przechowywanych i używanych zgodnie z zaleceniami podanymi przez Sika. Z uwagi na występujące w praktyce różnicowanie materiałów, substancji, warunków i sposobu ich używania i umiejscowienia, pozostające całkowicie poza zakresem wpływu Sika, właściwości produktów podane w informacjach, pisemnych zaleceniach i innych wskazówkach udzielonych przez Sika nie mogą być podstawą do przyjęcia odpowiedzialności Sika w przypadku używania produktów niezgodnie z zaleceniami podanymi przez Sika. Użytkownik produktu jest zobowiązany do używania produktu zgodnie z jego przeznaczeniem i zaleceniami podanymi przez firmę Sika. Prawa własności osób trzecich muszą być przestrzegane. Sprzedaż, w której stroną sprzedającą jest Sika Poland, jest realizowana zgodnie z aktualnie obowiązującymi Ogólnymi Warunkami Sprzedaży Sika (w skrócie OWS), określającymi prawa i obowiązki stron umów sprzedaży towarów Sika. OWS stanowią integralną część wszystkich umów sprzedaży zawieranych z firmą Sika. Kupujący jest zobowiązany zapoznać się z postanowieniami aktualnie obowiązujących Ogólnych Warunków Sprzedaży Sika jeszcze przed ostatecznym uzgodnieniem wszystkich istotnych elementów umowy, w momencie podpisania umowy lub złożenia zamówienia, a najpóźniej w momencie odbioru towaru, kupujący jest także zobowiązany do zapoznania się z informacjami zawartymi w aktualnej Karcie Informacyjnej użytkownika produktu oraz do przestrzegania postanowień lub wymagań zawartych w tych dokumentach. OWS są ogólnie dostępne na stronie internetowej [www.sika.pl](http://www.sika.pl) oraz we wszystkich oddziałach Sika na terenie kraju. Kopie aktualnej Karty Informacyjnej Produktu Sika dostarcza Użytkownikowi na jego żądanie. Deklaracje Właściwości Użytkowych dostępne na stronie [www.sika.pl](http://www.sika.pl) w zakładce Dokumentacja Techniczna.