

KARTA INFORMACYJNA PRODUKTU

Sika Waterbar® - PE Type Westec®

Taśmy uszczelniające do uszczelniania szczelin dylatacyjnych w konstrukcjach i obszarach przeznaczonych do magazynowania, przeładunku i napełniania substancjami zanieczyszczającymi wodę

OPIS PRODUKTU

Sika Waterbar® - PE Type Westec® to taśmy uszczelniające na bazie polietylenu (PE) przeznaczone do uszczelniania szczelin dylatacyjnych w żelbetowych konstrukcjach obudów bezpieczeństwa i obszarach przeznaczonych do magazynowania, przeładunku i napełniania substancjami zanieczyszczającymi wodę.

Rodzaje taśm Sika Waterbar® - PE Type Westec®:

- Sika Westec Type 050
- Sika Westec Type 631

ZASTOSOWANIA

Uszczelnianie szczelin dylatacyjnych monolitycznych konstrukcji betonowych przeznaczonych do:

- magazynowania, przesyłania i napełniania substancjami zanieczyszczającymi wodę,
- produkcji, obróbki i przetwarzania substancji zanieczyszczających wodę, w tym biodiesla.

Zasady projektowania i instalacji zgodnie z aprobatą DiBt Z-74.5-121.

CHARAKTERYSTYKA / ZALETY

- Wysoka odporność chemiczna
- Zgrzewalne
- Wytrzymałe mechanicznie

APROBATY / CERTYFIKATY

- Krajowa Ocena Techniczna Nr IBDiM-KOT-2022/0856 Taśmy uszczelniające do dylatacji i przerw roboczych Sika Waterbar®
- Aprobata DiBt Z-74.5-121 (General Appraisal Certificate (Z-74.5-121) by the German Center of Competence in Civil Engineering (DiBt), in accordance for their approval principles and requirements for use as "Waterbars for waterproofing in facilities for the storage, filling and transfer of water pollutant substances".)

INFORMACJE O PRODUKCIE

Baza chemiczna	Polietylen (PE)	
Pakowanie	Sika Westec Type 050	rolki 15 m
	Sika Westec Type 631	profile 3 m
Czas składowania	Właściwie składowane taśmy nie tracą swojej przydatności do użycia.	
Warunki składowania	Taśmy chronić przed bezpośrednim działaniem promieni słonecznych i zanieczyszczeniami, przechowywać w suchym miejscu. Składować na paletach, w opakowaniach fabrycznych, nie układać palet w stosy. Chronić przed uszkodzeniami wynikającymi z działania innych materiałów lub maszyn i urządzeń, składować poza drogami dojazdowymi.	
Wygląd / Barwa	Czarna	

INFORMACJE TECHNICZNE

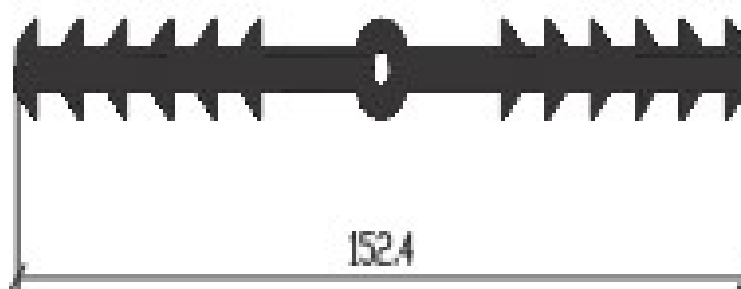
Wytrzymałość na rozciąganie	$\geq 20 \pm 3,0$ MPa	DIN EN ISO 527-3
Moduł sprężystości przy rozciąganiu	80 ± 16 MPa	DIN EN ISO 527-3
Wydłużenie	$\geq 900 \pm 135$ %	DIN EN ISO 527-3
Odporność chemiczna	Materiał jest odporny na działanie wielu substancji chemicznych. Aby uzyskać szczegółowe informacje, prosimy o kontakt z przedstawicielem firmy Sika.	

INFORMACJE O SYSTEMIE

Struktura systemu

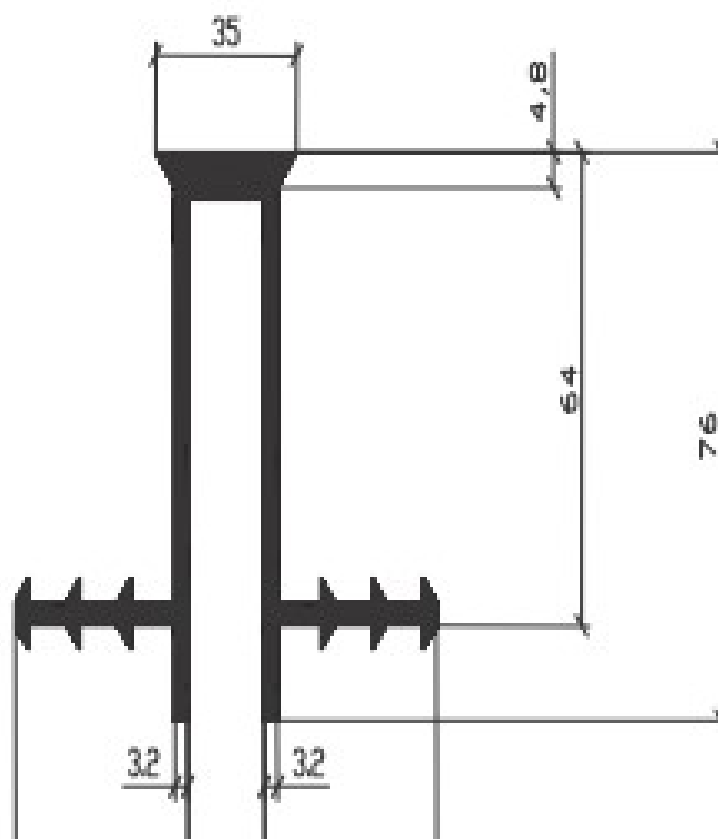
Sika Westec Type 050

Taśmy wewnętrzne do szczelin dylatacyjnych



Sika Westec Type 631

Profile zewnętrzne do szczelin dylatacyjnych



PODSTAWA DANYCH

Wszelkie podane dane techniczne bazują na próbach i

testach laboratoryjnych. Praktyczne wyniki pomiarów mogą nie być identyczne w związku z okolicznościami, na które producent nie ma wpływu.

EKOLOGIA, ZDROWIE I BEZPIECZEŃSTWO

ZARZĄDZENIE (WE) NR-1907/2006-REACH

Materiał ten jest wyrobem odpowiadającym wymaganiom w rozumieniu art. 3 Rozporządzenia Komisji Europejskiej nr 1907/2006 (REACH). Nie zawiera substancji, które uwalniane są intencjonalnie z materiału w normalnych lub przewidywalnych warunkach jego stosowania. Karta Charakterystyki zgodna z art. 31 tego samego rozporządzenia nie jest potrzebna do wprowadzenia produktu na rynek, jego transportu lub stosowania. Należy przestrzegać zapisów zawartych w Karcie Informacyjnej produktu. Na podstawie aktualnie posiadanej wiedzy, materiał ten nie zawiera SVHC (substancji wzbudzających szczególnie duże obawy), wymienionych w załączniku XIV do rozporządzenia REACH lub według listy propozycji opublikowanej przez Europejską Agencję Chemikaliów, w stężeniach powyżej 0,1% wagowo.

INSTRUKCJA APLIKACJI

METODY / NARZĘDZIA APLIKACJI

Informacje ogólne:

Taśmy uszczelniające Sika Waterbar® - PE Type Westec® zostały przebadane i uzyskały niemiecką aprobatę DiBt Z-74.5-121, do stosowania w obiektach magazynowania, przeładunku i napełniania substancjami zanieczyszczającymi wodę. Jakość produktów jest również gwarantowana w ramach tej aprobaty przez rygorystyczne wewnętrzne i zewnętrzne procedury monitorowania i kontroli.

Prace na placu budowy mogą być wykonywane tylko przez przeszkolony i wykwalifikowany personel. Muszą być przestrzegane zasady projektowania i instalacji oraz instrukcje zawarte w aprobacie DiBt Z-74.5-121.

Prefabrykowane kształty i łączniki:

- Standardowe długości ramion prefabrykowanych elementów 1,0 m. Preferowane złącza o kącie 90°.
- Dodatkowe specjalne łączniki mogą być wyprodukowane na zamówienie.

Instalacja:

Jeżeli taśmy uszczelniające Sika Waterbar® - PE Type Westec® stosowane są na powierzchniach obciążonych ruchem, muszą być przestrzegane dopuszczalne obciążenia ruchem podane w aprobacie DiBt Z-74.5-121. W obszarach o dużym natężeniu ruchu muszą być instalowane dodatkowe nakładki ochronne m.in. systemy osłon z blachy stalowej.

Zgodnie z normą DIN 18197:

- Ostrożnie transportować i instalować na placu budowy.

Sika Poland Sp. z o.o.

Instalować przy temperaturze podłoża i produktu wy-

02 231 20 00 00

tel: 00 48 22 231 20 00 00

zabezpieczyć wolne końce taśm.

oczyszczyć taśmy przed zabetonowaniem.

www.sika.pl

BDO 000015415

- Wewnętrzne taśmy uszczelniające należy instalować

wać w przekroju betonowym, odległość od krawędzi betonu musi wynosić co najmniej połowę całkowitej szerokości ("a") taśmy uszczelniającej.

- Profile zewnętrzne należy instalować w szczelinie cofnięte o wymiar szfowania krawędzi szczeliny.

Połączenia wykonywane na placu budowy:

Taśmy uszczelniające Sika Waterbar® - PE Type Westec®, kształtki i łączniki łączy się czołowo metodą zgrzewania.

Połączenia na placu budowy mogą być wykonywane tylko przez przeszkolony i wykwalifikowany personel.

OGRANICZENIA LOKALNE

NOTA PRAWNA

Informacje, a w szczególności zalecenia dotyczące działania i końcowego zastosowania produktów Sika Poland Spółka z o.o. z siedzibą w Warszawie (dalej: „Sika”) są podane w dobrej wierze, przy uwzględnieniu aktualnego stanu wiedzy i doświadczenia Sika i odnoszą się do produktów składowanych, przechowywanych i używanych zgodnie z zaleceniami podanymi przez Sika. Z uwagi na występujące w praktyce różnicowanie materiałów, substancji, warunków i sposobu ich używania i umiejscowienia, pozostające całkowicie poza zakresem wpływu Sika, właściwości produktów podane w informacjach, pisemnych zaleceniach i innych wskazówkach udzielonych przez Sika nie mogą być podstawą do przyjęcia odpowiedzialności Sika w przypadku używania produktów niezgodnie z zaleceniami podanymi przez Sika. Użytkownik produktu jest zobowiązany do używania produktu zgodnie z jego przeznaczeniem i zaleceniami podanymi przez firmę Sika. Prawa własności osób trzecich muszą być przestrzegane. Sprzedaż, w której stroną sprzedającą jest Sika Poland, jest realizowana zgodnie z aktualnie obowiązującymi Ogólnymi Warunkami Sprzedaży Sika (w skrócie OWS), określającymi prawa i obowiązki stron umów sprzedaży towarów Sika. OWS stanowią integralną część wszystkich umów sprzedaży zawieranych z firmą Sika. Kupujący jest zobowiązany zapoznać się z postanowieniami aktualnie obowiązujących Ogólnych Warunków Sprzedaży Sika jeszcze przed ostatecznym uzgodnieniem wszystkich istotnych elementów umowy, w momencie podpisania umowy lub złożenia zamówienia, a najpóźniej w momencie odbioru towaru, kupujący jest także zobowiązany do zapoznania się z informacjami zawartymi w aktualnej Karcie Informacyjnej użytkownika produktu oraz do przestrzegania postanowień lub wymagań zawartych w tych dokumentach. OWS są ogólnie dostępne na stronie internetowej www.sika.pl oraz we wszystkich oddziałach Sika na terenie kraju. Kopię aktualnej Karty Informacyjnej Produktu Sika dostarcza Użytkownikowi na jego żądanie. Deklaracje Właściwości Użytkowych dostępne na stronie www.sika.pl w zakładce Dokumentacja Techniczna.

SikaWaterbar-PETypeWestec-pl-PL-(06-2022)-1-1.pdf