

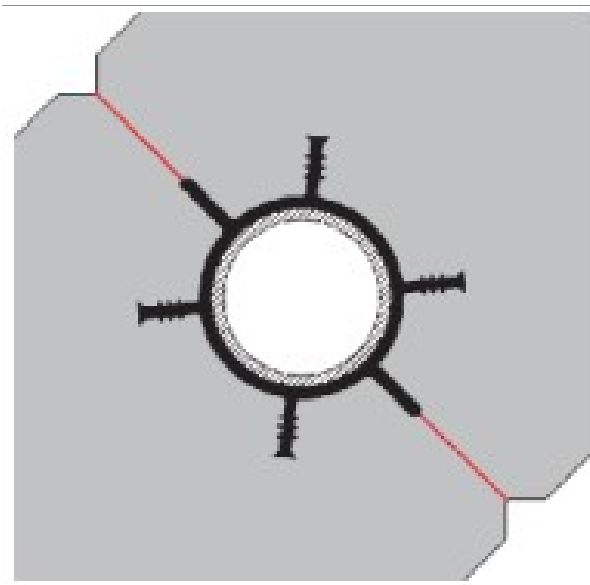
## KARTA INFORMACYJNA PRODUKTU

# Sika® Crack Inducer Tubes Type SR

Profile rurowe do uszczelniania wymuszonych rys skurczowych

### OPIS PRODUKTU

Sika® Crack Inducer Tubes Type SR to uszczelniające profile rurowe wykonane z PVC-U NB materiału termoplastycznego, niekompatybilnego z bitumami, z wewnętrzną rurą usztywniającą, do uszczelniania i osłabiania przekroju w szczelinach skurczowych/ szczelinach wymuszonych.



### ZASTOSOWANIA

- Uszczelnienie i osłabienie przekroju w szczelinach skurczowych/wymuszonych w ścianach konstrukcji wykonanych z betonu wodoszczelnego.
- Przykładowe zastosowania: budynki mieszkalne, budynki administracji publicznej, garaże podziemne.

Zasady projektowania i wbudowania zgodnie z ogólnym certyfikatem oceny (abP).

Łączenie według DIN 18197 i instrukcji zgrzewania Sika.

### CHARAKTERYSTYKA / ZALETY

- Prosty montaż
- Możliwość łączenia z taśmami uszczelniającymi przy tworzeniu szczelnych połączeń płyta/ściana, np. typy KAB, SFA, ISA-F i stalowymi płytami
- Wysoka odporność mechaniczna
- Odporność na naturalnie występujące substancje działające agresywnie na beton
- Odporność na szeroki zakres środków chemicznych (konieczne przeprowadzenie prób w konkretnych przypadkach)
- Mocna konstrukcja ułatwiająca wbudowanie
- Możliwość zgrzewania

### APROBATY / CERTYFIKATY

- Krajowa Ocena Techniczna Nr IBDiM-KOT-2022/0856 Taśmy uszczelniające do dylatacji i przerw roboczych Sika Waterbar®
- Certyfikat abP
- Dyrektywa niemiecka WU DAfStb

## INFORMACJE O PRODUKCIE

<b>Baza chemiczna</b>	Rura zewnętrzna: PVC-P NB termoplastyczne (niekompatybilne z bitumami) Rura wewnętrzna: PVC-U
<b>Pakowanie</b>	Standardowe długości: ▪ SR 6: 2,15 m, 2,55 m, 2,75 m, 3,30 m ▪ SR 9: 2,50 m, 3,00 m, 4,00 m, 5,00m ▪ SR 18: 3,00 m, 4,00 m, 5,00m Niestandardowe długości na zamówienie
<b>Czas składowania</b>	Właściwie składowane nie tracą swojej przydatności do użycia.
<b>Warunki składowania</b>	<ul style="list-style-type: none"><li>▪ Składowanie na palecie, na poziomej, płaskiej powierzchni.</li><li>▪ W przypadku długotrwałego składowania (&gt; 6 miesięcy) w zamkniętych pomieszczeniach, miejsce przechowywania powinno być chłodne, suche, czyste i umiarkowanie wentylowane. Profile powinny być chronione przed promieniowaniem cieplnym, sztucznym światłem i promieniowaniem UV.</li><li>▪ W przypadku krótkotrwałego składowania (&gt; 6 tygodni i &lt; 6 miesięcy) w zamkniętych pomieszczeniach, składować w warunkach jak opisano powyżej.</li><li>▪ Podczas krótkotrwałego składowania &lt; 6 tygodni, na zewnątrz, na placu budowy profile powinny być składowane w suchych warunkach, zabezpieczone przed bezpośrednim promieniowaniem słonecznym, śniegiem i lodem, zanieczyszczeniem, uszkodzeniami wynikającymi z działania innych materiałów lub maszyn i urządzeń, np. powinny być oddzielone od stali konstrukcyjnej, poza drogami dojazdowymi, w pewnej odległości od zbiornika z paliwem i powinny być przechowywane na suchym i równym podłożu.</li></ul>

## INFORMACJE TECHNICZNE

<b>Twardość Shore'a A</b>	83 ± 5	DIN 53505
<b>Wytrzymałość na rozciąganie</b>	9 MPa	(DIN EN ISO 527-2)
<b>Wydłużenie</b>	Wydłużenie $\geq 200\%$	(DIN EN ISO 527-2)
	Zachowanie w niskich temperaturach: wydłużenie przy zerwaniu w temperaturze -20 °C $\geq 100\%$	(DIN EN ISO 527-2)
<b>Wytrzymałość na rozdzieranie</b>	8 N/mm	(DIN 53507)
<b>Reakcja na ogień</b>	Klasa B2	DIN 4102-1

## INFORMACJE O SYSTEMIE

Struktura systemu	Rodzaj	Szerokość całkowita (mm)	Średnica (mm)	Wysokość korbów korbów korbów (mm)	Ciśnienie wody (bar)	Grubość elementu betonowego (mm)
	<b>SR 6</b>	110	64	21	2,0 <sup>1</sup>	150 - 250
	<b>SR 9</b>	138	88	30	2,0 <sup>1</sup>	200 - 350
	<b>SR 18</b>	235	175	35	2,0	350 - 600

<sup>1</sup>zgodnie z ogólnym świadectwem oceny

## PODSTAWA DANYCH

Wszelkie podane dane techniczne bazują na próbach i testach laboratoryjnych. Praktyczne wyniki pomiarów mogą nie być identyczne w związku z okolicznościami, na które producent nie ma wpływu.

## EKOLOGIA, ZDROWIE I BEZPIECZEŃSTWO

### ZARZĄDZENIE (WE) NR-1907/2006-REACH

Materiał ten jest wyrobem odpowiadającym wymaganiom w rozumieniu art. 3 Rozporządzenia Komisji Europejskiej nr 1907/2006 (REACH). Nie zawiera substancji, które uwalniane są intencjonalnie z materiału w normalnych lub przewidywalnych warunkach jego stosowania. Karta Charakterystyki zgodna z art. 31 tego samego rozporządzenia nie jest potrzebna do wprowadzenia produktu na rynek, jego transportu lub stosowania. Należy przestrzegać zapisów zawartych w Karcie Informacyjnej produktu. Na podstawie aktualnie posiadanej wiedzy, materiał ten nie zawiera SVHC (substancji wzbudzających szczególnie duże obawy), wymienionych w załączniku XIV do rozporządzenia REACH lub według listy propozycji opublikowanej przez Europejską Agencję Chemikaliów, w stężeniach powyżej 0,1% wagowo.

## INSTRUKCJA APLIKACJI

### METODY / NARZĘDZIA APLIKACJI

#### Uwagi ogólne:

Sika® Crack Inducer Tubes Type SR są produkowane w standardowych długościach i mogą być cięte na żądaną długość na placu budowy. Sika® Crack Inducer Tubes Type SR do szczelin wymuszonych w ścianach stosuje się z taśmami uszczelniającymi lub blachami.

#### Montaż:

Zgodnie z certyfikatem oceny i wytycznymi Sika dotyczącymi wbudowania. Sika® Crack Inducer Tubes Type SR naciąg na dole, poprzecznie do karbów wymuszających rysę, na wysokość 5 cm od górnej powierzchni płyty, gdy jest on nakładany na taśmę uszczelniającą połączenie płyta/ściana. Sika® Crack Inducer Tubes Type SR mocuje się do zbrojenia za pomocą zacisków z taśmą i drutu na górnej krawędzi i w miejscach pośrednich.

#### Betonowanie:

Układać mieszankę betonową 0/16 ze zwróceniem uwagi na staranne zabetonowanie w celu bezproblemowego osadzenia podstawy. Równomiernie ułożyć mieszankę betonową po obu stronach rury. Przy betonowaniu wypełnić także wnętrze rury. Rura usztywniająca nie wymaga rozciągania. Dokładnie osadzić i wypełnić profil bez pozostawiania pustek.

Sika Poland Sp. z o.o.  
ul. Karczunkowska 89

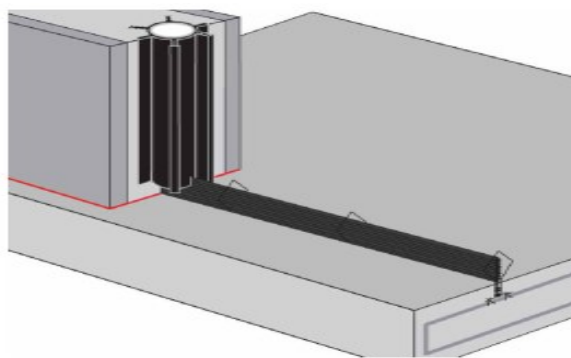
02-871 Warszawa

tel: 22 27 28 700

mail: sika.poland@pl.sika.com

www.sika.pl

BDO 000015415



## OGRANICZENIA LOKALNE

## NOTA PRAWNA

Informacje, a w szczególności zalecenia dotyczące działania i końcowego zastosowania produktów Sika Poland Spółka z o.o. z siedzibą w Warszawie (dalej: „Sika”) są podane w dobrej wierze, przy uwzględnieniu aktualnego stanu wiedzy i doświadczenia Sika i odnoszą się do produktów składowanych, przechowywanych i używanych zgodnie z zaleceniami podanymi przez Sika. Z uwagi na występujące w praktyce różnicowanie materiałów, substancji, warunków i sposobu ich używania i umiejscowienia, pozostające całkowicie poza zakresem wpływu Sika, właściwości produktów podane w informacjach, pisemnych zaleceniach i innych wskazówkach udzielonych przez Sika nie mogą być podstawą do przyjęcia odpowiedzialności Sika w przypadku używania produktów niezgodnie z zaleceniami podanymi przez Sika. Użytkownik produktu jest zobowiązany do używania produktu zgodnie z jego przeznaczeniem i zaleceniami podanymi przez firmę Sika. Prawa własności osób trzecich muszą być przestrzegane. Sprzedaż, w której stroną sprzedającą jest Sika Poland, jest realizowana zgodnie z aktualnie obowiązującymi Ogólnymi Warunkami Sprzedaży Sika (w skrócie OWS), określającymi prawa i obowiązki stron umów sprzedaży towarów Sika. OWS stanowią integralną część wszystkich umów sprzedaży zawieranych z firmą Sika. Kupujący jest zobowiązany zapoznać się z postanowieniami aktualnie obowiązujących Ogólnych Warunków Sprzedaży Sika jeszcze przed ostatecznym uzgodnieniem wszystkich istotnych elementów umowy, w momencie podpisania umowy lub złożenia zamówienia, a najpóźniej w momencie odbioru towaru, kupujący jest także zobowiązany do zapoznania się z informacjami zawartymi w aktualnej Karcie Informacyjnej użytkownika produktu oraz do przestrzegania postanowień lub wymagań zawartych w tych dokumentach. OWS są ogólnie dostępne na stronie internetowej [www.sika.pl](http://www.sika.pl) oraz we wszystkich oddziałach Sika na terenie kraju. Kopię aktualnej Karty Informacyjnej Produktu Sika dostarcza Użytkownikowi na jego żądanie. Deklaracje Właściwości Użytkowych dostępne na stronie [www.sika.pl](http://www.sika.pl) w zakładce Dokumentacja Techniczna.

SikaCrackInducerTubesTypeSR-pl-PL-(06-2022)-1-3.pdf

**Karta Informacyjna Produktu**  
Sika® Crack Inducer Tubes Type SR  
Czerwiec 2022, Wersja 01.03  
020703100100000142