

KARTA INFORMACYJNA PRODUKTU

SikaRoof® Anchor-W PVC

Prefabrykowany element kotwiący

OPIS PRODUKTU

SikaRoof® Anchor-W PVC jest produkowanym fabrycznie prefabrykowanym elementem kotwiącym zapewniającym szczelne połączenie bezpośrednio między konstrukcją dachu / pokryciem dachowym i membraną hydroizolacyjną.

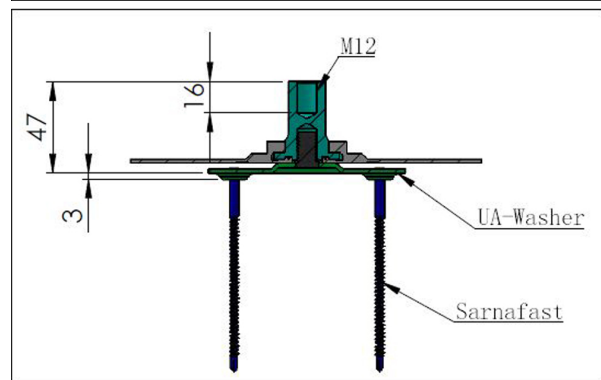
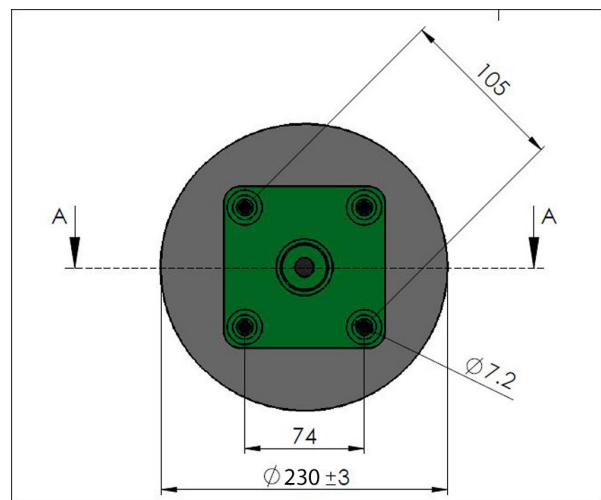
ZASTOSOWANIA

SikaRoof® Anchor-W PVC przeznaczony jest do stosowania przez doświadczonych wykonawców.

- Uniwersalny element do mocowania produktów montowanych na dachach na odsłoniętych membranach Sarnafil® PVC i Sikaplan® PVC.

CHARAKTERYSTYKA / ZALETY

- Zapewnia szczelne zakotwienie na pokryciu dachowym
- Odporność na promieniowanie UV
- Zgrzewanie gorącym powietrzem
- Możliwość dostosowania do różnych podłoży i wymagań montażowych
- Przenosi obciążenie wiatrem z membrany na konstrukcję dachu



INFORMACJE O PRODUKCIE

Baza chemiczna	Wtryskiwany, modyfikowany polichlorek winylu (PVC) / obrabiana maszynowo stal nierdzewna klasy 316. Podkładka wykonana z ocynkowanej stali węglowej.	
Pakowanie	Zestaw: membrana PVC szczelnie przymocowana do podkładki stalowej. Łączniki Sarnafast nie wchodzą w skład zestawu (patrz Struktura systemu). Sika zaleca stosowanie łączników Sarnafast Fastener type SBF-6.0.	
Czas składowania	5 lat od daty produkcji	
Warunki składowania	Produkt składować w oryginalnych, nieotwieranych i nieuszkodzonych opakowaniach, w suchych warunkach, w temperaturze od -20°C do +30°C.	
Wygląd / Barwa	Membrana:	biała lub jasnoszara
	Podkładka:	stal nierdzewna
Średnica	180 mm (± 3 mm)	
Wysokość	50 mm (± 1 mm)	

INFORMACJE O SYSTEMIE

Struktura systemu	SikaRoof® Anchor-W PVC jest kompatybilny ze wszystkimi rodzajami membran Sarnafil® PVC i Sikaplan® PVC do dachów eksponowanych.	
	Podłoże	Beton, stal, sklejka/płyty OSB
	Izolacja termiczna	Wytrzymałość na ściskanie musi być wystarczająca do przeniesienia dodatkowego, długotrwałego obciążenia kotwą.
	Nachylenie dachu	Maksimum 10°
	Obciążenie obliczeniowe	Maksimum 1600 N na SikaRoof® Anchor-W PVC zamontowany 4 łącznikami (dopuszczalne obciążenie pionowe).
		Maksimum 800 N na SikaRoof® Anchor-W PVC zamontowany 2 łącznikami (dopuszczalne obciążenie pionowe). Elementy mocujące muszą być ułożone po przekątnej na podkładce SikaRoof® Anchor-W PVC.
	Łączniki	Dane dotyczące obciążenia podane przez dostawcę łączników. Sika zaleca stosowanie łączników Sarnafast Fastener SBF-6.0.

INFORMACJE O APLIKACJI

Temperatura otoczenia	Minimum -20 °C / Maksimum +60 °C
Temperatura podłoża	Minimum -30 °C / Maksimum +60 °C

PODSTAWA DANYCH

Wszelkie podane dane techniczne bazują na próbach i testach laboratoryjnych. Praktyczne wyniki pomiarów mogą nie być identyczne w związku z okolicznościami, na które producent nie ma wpływu.

OGRANICZENIA

- Wszelkie prace instalacyjne muszą być wykonywane przez przeszkolonych przez firmę Sika wykonawców posiadających odpowiednie doświadczenie w zakresie robot dachowych.
- Sika® nie ponosi odpowiedzialności za dopuszczalne siły przenoszone przez kotwy SikaRoof® Anchor-W

PVC ani powiązane obliczenia obciążeń.

- Obowiązkowe są wstępne badania wyrwania (pull-out) kotew.
- Stosowanie produktów pomocniczych jak kleje, rozpuszczalniki jest możliwe w temperaturze powyżej +5°C. Patrz Karty Informacyjne poszczególnych produktów.

Ekologia, zdrowie i bezpieczeństwo

ZARZĄDZENIE (WE) NR-1907/2006-REACH

Materiał ten jest wyrobem odpowiadającym wymaganiom w rozumieniu art. 3 Rozporządzenia Komisji Europejskiej nr 1907/2006 (REACH). Nie zawiera substancji, które uwalniane są intencjonalnie z materiału w normalnych lub przewidywalnych warunkach jego stosowania. Karta Charakterystyki zgodna z art. 31 tego samego rozporządzenia nie jest potrzebna do wprowadzenia produktu na rynek, jego transportu lub stosowania. Należy przestrzegać zapisów zawartych w Karcie Informacyjnej produktu. Na podstawie aktualnie posiadanej wiedzy, materiał ten nie zawiera SVHC (substancji wzbudzających szczególnie duże obawy), wymienionych w załączniku XIV do rozporządzenia REACH lub według listy propozycji opublikowanej przez Europejską Agencję Chemikaliów, w stężeniach powyżej 0,1% wagowo.

Instrukcja aplikacji

APLIKACJA

Procedura montażu

Oczyścić membranę Sarnafil® PVC lub Sikaplan® PVC wokół obszaru instalacji.
Przymocować podkładkę SikaRoof® Anchor-W PVC do podłoża za pomocą odpowiednich łączników i zgrzać krawędź membrany SikaRoof® Anchor-W PVC do membrany dachowej. Do zgrzewania używać elektrycznego sprzętu do zgrzewania gorącym powietrzem, takiego jak ręczne zgrzewarki na gorące powietrze (Leister) i walce dociskowe, zgodnie z aktualnymi instrukcjami montażu Sika®.
Przed zainstalowaniem SikaRoof® Anchor-W PVC należy upewnić się, że nie będzie to miało wpływu na odwodnienie dachu.
Należy sprawdzić kompatybilność pomiędzy stalowym elementem kotwy a śrubą mocującą produkty na dachu, aby zapobiec ryzyku korozji bimetalicznej (galwanicznej).

Ograniczenia lokalne

Sika Poland Sp. z o.o.
ul. Karczunkowska 89
02-871 Warszawa
tel: 22 27 28 700
mail: sika.poland@pl.sika.com
www.sika.pl
BDO 000015415

Karta Informacyjna Produktu
SikaRoof® Anchor-W PVC
Październik 2023, Wersja 02.01
020945012100001018

NOTA PRAWNA

Informacje, a w szczególności zalecenia dotyczące działania i końcowego zastosowania produktów Sika Poland Spółka z o.o. z siedzibą w Warszawie (dalej: „Sika”) są podane w dobrej wierze, przy uwzględnieniu aktualnego stanu wiedzy i doświadczenia Sika i odnośnie do produktów składowanych, przechowywanych i używanych zgodnie z zaleceniami podanymi przez Sika. Z uwagi na występujące w praktyce różnicowanie materiałów, substancji, warunków i sposobu ich używania i umiejscowienia, pozostające całkowicie poza zakresem wpływu Sika, właściwości produktów podane w informacjach, pisemnych zaleceniach i innych wskazówkach udzielonych przez Sika nie mogą być podstawą do przyjęcia odpowiedzialności Sika w przypadku używania produktów niezgodnie z zaleceniami podanymi przez Sika. Użytkownik produktu jest zobowiązany do używania produktu zgodnie z jego przeznaczeniem i zaleceniami podanymi przez firmę Sika. Prawa własności osób trzecich muszą być przestrzegane. Sprzedaż, w której stroną sprzedającą jest Sika Poland, jest realizowana zgodnie z aktualnie obowiązującymi Ogólnymi Warunkami Sprzedaży Sika (w skrócie OWS), określającymi prawa i obowiązki stron umów sprzedaży towarów Sika. OWS stanowią integralną część wszystkich umów sprzedaży zawieranych z firmą Sika. Kupujący jest zobowiązany zapoznać się z postanowieniami aktualnie obowiązujących Ogólnych Warunków Sprzedaży Sika jeszcze przed ostatecznym uzgodnieniem wszystkich istotnych elementów umowy, w momencie podpisania umowy lub złożenia zamówienia, a najpóźniej w momencie odbioru towaru, kupujący jest także zobowiązany do zapoznania się z informacjami zawartymi w aktualnej Karcie Informacyjnej użytkownika produktu oraz do przestrzegania postanowień lub wymagań zawartych w tych dokumentach. OWS są ogólnie dostępne na stronie internetowej www.sika.pl oraz we wszystkich oddziałach Sika na terenie kraju. Kopię aktualnej Karty Informacyjnej Produktu Sika dostarcza Użytkownikowi na jego żądanie. Deklaracje Właściwości Użytkowych dostępne na stronie www.sika.pl w zakładce Dokumentacja Techniczna.

SikaRoofAnchor-WPVC-pl-PL-(10-2023)-2-1.pdf