

KARTA INFORMACYJNA PRODUKTU

Sika Waterbar® - Elastomer Type F

Wewnętrzne taśmy uszczelniające do uszczelniania przerw roboczych zgodne z DIN 7865-1/-2

OPIS PRODUKTU

Sika Waterbar® - Elastomer Type F to elastyczne taśmy z elastomeru na bazie SBR (guma styrenowo-butadienowej), przeznaczone do uszczelniania przerw roboczych w konstrukcjach betonowych i żelbetowych. Dostępne są w różnych typach, kształtach i rozmiarach, w zależności od ich przeznaczenia i rodzaju konstrukcji.

ZASTOSOWANIA

Uszczelnianie szczelin w konstrukcjach betonowych i żelbetowych, uszczelnianie przerw roboczych w betonowanych na placu budowy konstrukcjach betonowych i żelbetowych, np.:

- podziemnych części obiektów komercyjnych,
- garaży podziemnych,
- mostów, tuneli kolejowych i drogowych,
- oczyszczalni ścieków,
- śluz i jazów,
- elektrowni,
- zapór i tam, itp.

Zasady projektowania i instalacji zgodnie z DIN 18197.
Taśmy zgodne z DIN 18197 i DIN 7865.

CHARAKTERYSTYKA / ZALETY

- Wysoka wytrzymałość na rozciąganie oraz wydłużenie przy zerwaniu
- Trwale elastyczne, wysoka sprężystość
- Możliwość uszczelniania konstrukcji narażonych na wysokie naprężenia i ciśnienie wody
- Odporność na działanie naturalnych czynników agresywnych w stosunku do betonu
- Odporność na wiele związków chemicznych (konieczne wykonanie badań w szczególnych przypadkach)
- Stabilność wymiarów w kontakcie z gorącymi bitumami
- Gotowe do montażu, prefabrykowane systemy uszczelniające
- Łączone metodą wulkanizowania (spoiny czołowe na placu budowy)

APROBATY / CERTYFIKATY

- Krajowa Ocena Techniczna Nr IBDiM-KOT-2022/0856 Taśmy uszczelniające do dylatacji i przerw roboczych Sika Waterbar®
- Deklaracja zgodności z normą DIN 7865 część 1 i 2
- Zgodne z normą DIN 18197
- Kontrolne badania zewnętrzne Instytutu MPA NRW, Niemcy
- Przeznaczone do uszczelniania połączeń w konstrukcjach budowlanych zgodnie z ZTV-ING, RiZ-ING i DB AG RiLi 804.6201
- Dyrektywa niemiecka WU DAfStb
- Certyfikat z badań producenta

INFORMACJE O PRODUKCIE

Baza chemiczna	SBR (guma styrenowo-butadienowa)
Pakowanie	<ul style="list-style-type: none">▪ Standardowe rolki o długości 25 m zapakowane na paletach.▪ Gotowe do montażu, prefabrykowane systemy uszczelniające Sika Waterbar® dostarczane na paletach.
Czas składowania	Właściwie składowane taśmy nie tracą swojej przydatności do użycia.

Warunki składowania

- Składowanie na palecie, na poziomej, płaskiej powierzchni.
- W przypadku długotrwałego składowania (> 6 miesięcy) w zamkniętych pomieszczeniach, stosować się do zaleceń DIN 7716, miejsce przechowywania powinno być chłodne, suche, czyste i umiarkowanie wentylowane. Taśmy powinny być chronione przed promieniowaniem cieplnym, sztucznym światłem i promieniowaniem UV.
- W przypadku krótkotrwałego składowania (> 6 tygodni i < 6 miesięcy) w zamkniętych pomieszczeniach, stosować się do zaleceń DIN 7716, składować w warunkach jak opisano powyżej.
- Podczas krótkotrwałego składowania < 6 tygodni, na zewnątrz, na placu budowy taśmy powinny być składowane w suchych warunkach, zabezpieczone przed bezpośrednim promieniowaniem słonecznym, śniegiem i lodem, zanieczyszczeniem, uszkodzeniami wynikającymi z działania innych materiałów lub maszyn i urządzeń, np. powinny być oddzielone od stali konstrukcyjnej, poza drogami dojazdowymi, w pewnej odległości od zbiornika z paliwem i powinny być przechowywane na suchym i równym podłożu.
- Materiały do wulkanizacji powinny być przykryte i składowane w chłodnym, suchym miejscu wolnym od kurzu i możliwości zanieczyszczenia. Zalecane jest utrzymywać zapas materiałów na okres nie dłuższy niż 6 tygodni.

Wygląd / Barwa

Czarna

INFORMACJE TECHNICZNE

Twardość Shore'a A	62 ± 5	(DIN 53505)
Wytrzymałość na rozciąganie	≥ 10 MPa	(DIN 53504)
Wydłużenie	≥ 380 %	(DIN 53504)
Wytrzymałość na rozdzieranie	≥ 8 N/mm	(DIN ISO 34-1:2004-07)
Temperatura użytkowania	Oddziaływanie wody pod ciśnieniem	- 20°C do + 40°C
	Oddziaływanie wody nie poddanej działaniu ciśnienia	- 20°C do + 60°C

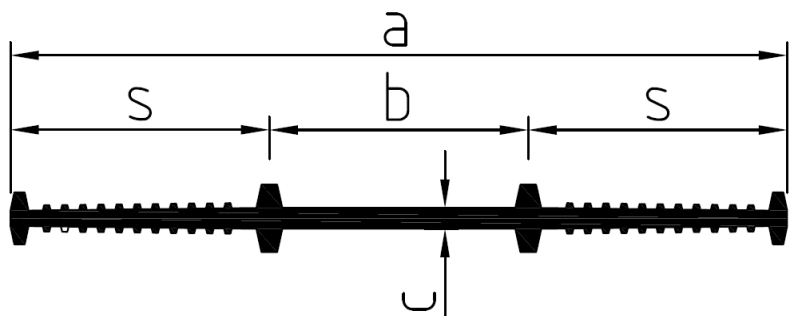
Odporność chemiczna

Ekspozycja na temperatury i substancje chemiczne:
W przypadku dodatkowych naprężeń lub narażenia na inne temperatury i/lub substancje chemiczne poza substancjami i sytuacjami określonymi normą DIN 4033, zawsze wymagane jest przeprowadzenie dodatkowych badań. Na specjalne zamówienie oprócz standardowych SBR dostępne są inne materiały.

INFORMACJE O SYSTEMIE

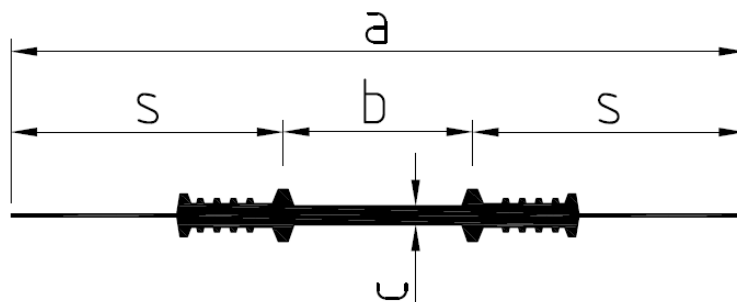
Struktura systemu

Wartości graniczne ciśnienia wody i wynikowego odkształcenia podane w tabeli poniżej dotyczą standardowego stosowania bez przeprowadzenia określonych badań dodatkowych. Przy podaniu szczegółowych informacji dotyczących odpowiednich naprężeń i wymagań konstrukcyjnych mogą zostać użyte inne wartości.



Szerokość całkowita (mm) a	Szerokość części odkształcalnej (mm) b	Grubość (mm) c	Szerokość części uszczelniającej (mm) s	Ciśnienie wody (bar)	Odształcenie wynikowe (mm) Vr
F 200					
200	75	7	62,5	1,2	3
F 250					
250	80	8	85	2,0	3
F 300					
300	100	8	100	2,5	3

Vr = odkształcenie wynikowe, Vr = pierwiastek z sumy ($v_x^2 + v_y^2 + v_z^2$)



Szerokość całkowita (mm) a	Szerokość części odkształcalnej (mm) b	Grubość (mm) c	Szerokość części uszczelniającej (mm) s	Ciśnienie wody (bar)	Odształcenie wynikowe (mm) Vr
FS 270					
270	60	7	105	1,2	3
FS 310					
310	80	8	115	2,0	3

Vr = odkształcenie wynikowe, Vr = pierwiastek z sumy ($v_x^2 + v_y^2 + v_z^2$)

PODSTAWA DANYCH

Wszelkie podane dane techniczne bazują na próbach i testach laboratoryjnych. Praktyczne wyniki pomiarów mogą nie być identyczne w związku z okolicznościami, na które producent nie ma wpływu.

EKOLOGIA, ZDROWIE I BEZPIECZEŃSTWO

ZARZĄDZENIE (WE) NR-1907/2006-REACH

Materiał ten jest wyrobem odpowiadającym wymaganiom w rozumieniu art. 3 Rozporządzenia Komisji Europejskiej nr 1907/2006 (REACH). Nie zawiera substancji, które uwalniane są intencjonalnie z materiału w normalnych lub przewidywalnych warunkach jego stosowania. Karta Charakterystyki zgodna z art. 31 tego samego rozporządzenia nie jest potrzebna do wprowadzenia produktu na rynek, jego transportu lub stosowania. Należy przestrzegać zapisów zawartych w Karcie Informacyjnej produktu. Na podstawie aktualnie

posiadanej wiedzy, materiał ten nie zawiera SVHC (substancji wzbudzających szczególnie duże obawy), wymienionych w załączniku XIV do rozporządzenia REACH lub według listy propozycji opublikowanej przez Europejską Agencję Chemikaliów, w stężeniach powyżej 0,1% wagowo.

INSTRUKCJA APLIKACJI

METODY / NARZĘDZIA APLIKACJI

Informacje ogólne

Zgodnie z normą DIN 18197 na placu budowy za pomocą zgrzewania powinny być wykonywane tylko czołowe połączenia poprzeczne taśm Sika Waterbar® - Elastomer Type F.

Prefabrykowane kształtki i łączniki

Podstawowe kształtki (płaskie lub pionowe) dla taśm Sika Waterbar® - Elastomer Type F: skrzyżowanie, kształtka T, kształtka L.

Prefabrykowane kształty i łączniki pomagają zmniejszyć liczbę połączeń niezbędnych do wykonania na pla-

cu budowy.

Prefabrykowane systemy izolacyjne:

Taśmy i odpowiednie elementy prefabrykowane są zgrzewane i łączone w wytwórni, w większe sekcje tworzące system izolacyjny.

Standardowa maksymalna długość prefabrykowanych systemów izolacyjnych wynosi do 20 m. Dłuższe systemy na zamówienie.

Instalacja zgodnie z normą DIN 18197

- Ostrożnie transportować i instalować na placu budowy.
- Instalować gdy temperatura podłoża i produktu wynosi $\geq 0^{\circ}\text{C}$.
- Chronić do momentu zabetonowania.
- Zabezpieczyć wolne końce taśm.
- Oczyszczyć taśmy przed zabetonowaniem.

Montaż taśm zgodnie z normą DIN 18197

- Wewnętrzne taśmy uszczelniające należy instalować w przekroju betonowym, odległość od krawędzi betonu musi wynosić co najmniej połowę całkowitej szerokości ("a") taśmy uszczelniającej.

Szczegółowe informacje dotyczące instalacji podano w odpowiednich Zaleceniach stosowania i instrukcji wykonania. W przypadku bardzo wysokich naprężeń lub trudnych warunków betonowania taśmy uszczelniające można łączyć ze zintegrowanymi węzami iniekcyjnymi mocowanymi miejscowo na bocznych krawędziach kotwiących, umożliwiającymi późniejszą iniekcję doszczelniającą.

Połączenia wykonywane na placu budowy

Taśmy uszczelniające Sika Waterbar® - Elastomer Type F są łączone czołowo metodą wulkanizacji, to jest przy

użyciu dodawanych pasków gumowych i działanie ciepła i docisku przy pomocy sprzętu stosowanego na budowie. Stosowane formy zależne są od używanego profilu taśmy, jej wzdłużnego odkształcenia oraz parametrów wulkanizacji (temperatura i czas).

Łączenie innymi środkami bez stosowania ciepła, stosowanie klejów lub taśm klejących nie jest dozwolone zgodnie z normą DIN 18197.

Połączenia na budowie muszą być wykonywane dokładnie jak podano w instrukcji wulkanizacji.

Wymagania dotyczące warunków otoczenia podczas wykonywania połączeń: minimalna temperatura $+5^{\circ}\text{C}$, bez opadów.

Połączenia na placu budowy mogą być wykonywane tylko przez przeszkolony i wykwalifikowany personel.

OGRANICZENIA LOKALNE

NOTA PRAWNA

Informacje, a w szczególności zalecenia dotyczące działania i końcowego zastosowania produktów Sika Poland Spółka z o.o. z siedzibą w Warszawie (dalej: „Sika”) są podane w dobrej wierze, przy uwzględnieniu aktualnego stanu wiedzy i doświadczenia Sika i odnoszą się do produktów składowanych, przechowywanych i używanych zgodnie z zaleceniami podanymi przez Sika. Z uwagi na występujące w praktyce różnicowanie materiałów, substancji, warunków i sposobu ich używania i umiejscowienia, pozostające całkowicie poza zakresem wpływu Sika, właściwości produktów podane w informacjach, pisemnych zaleceniach i innych wskazówkach udzielonych przez Sika nie mogą być podstawą do przyjęcia odpowiedzialności Sika w przypadku używania produktów niezgodnie z zaleceniami podanymi przez Sika. Użytkownik produktu jest zobowiązany do używania produktu zgodnie z jego przeznaczeniem i zaleceniami podanymi przez firmę Sika. Prawa własności osób trzecich muszą być przestrzegane. Sprzedaż, w której stroną sprzedającą jest Sika Poland, jest realizowana zgodnie z aktualnie obowiązującymi Ogólnymi Warunkami Sprzedaży Sika (w skrócie OWS), określającymi prawa i obowiązki stron umów sprzedaży towarów Sika. OWS stanowią integralną część wszystkich umów sprzedaży zawieranych z firmą Sika. Kupujący jest zobowiązany zapoznać się z postanowieniami aktualnie obowiązujących Ogólnych Warunków Sprzedaży Sika jeszcze przed ostatecznym uzgodnieniem wszystkich istotnych elementów umowy, w momencie podpisania umowy lub złożenia zamówienia, a najpóźniej w momencie odbioru towaru, kupujący jest także zobowiązany do zapoznania się z informacjami zawartymi w aktualnej Karcie Informacyjnej użytkownika produktu oraz do przestrzegania postanowień

lub wymagań zawartych w tych dokumentach. OWS są ogólnie dostępne na stronie internetowej www.sika.pl oraz we wszystkich oddziałach Sika na terenie kraju. Kopię aktualnej Karty Informacyjnej Produktu Sika dostarcza Użytkownikowi na jego żądanie. Deklaracje Właściwości Użytkowych dostępne na stronie www.sika.pl w zakładce Dokumentacja Techniczna.

Sika Poland Sp. z o.o.
ul. Karczkowska 89
02-871 Warszawa
tel: 22 27 28 700
mail: sika.poland@pl.sika.com
www.sika.pl
BDO 000015415

Karta Informacyjna Produktu
Sika Waterbar® - Elastomer Type F
Czerwiec 2022, Wersja 01.05
020703100500000108

